



ES



EN

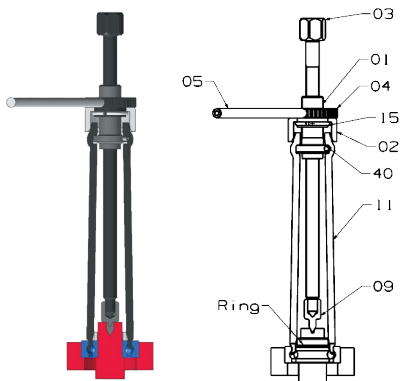
EXTRACTOR DE RODAMIENTOS DE BOLAS 1600

BALL BEARING PULLER 1600

Contenido / Content

Extractor de rodamientos de bolas. Se utiliza, principalmente, cuando el rodamiento no es accesible ni por el exterior ni por el interior.

Ball bearing puller. It is used mainly when the bearing is not accesible neither from the exterior neither from the interior.



Ref.															
1	11	160	6000	6001	6002	6003	6200	16002	16003	16100	16101				
	12	160	6004	6005	6006	6201	6202	6203	6300						
	13	180	6204	6205	6301	6302	6303	62/22	63/22						
2	21	196	6007	6008	6009	6010	16011								
	22	196	6011	6012	6206	6207	6304	6305	6306	62/28					
3	31	237	6013	6014	6015	6208	6209	6210	6307	6403	63/28				
	32	239	6018	6019	6020	6211	6212	6308	6309	6310	6311	6404	6405		

Los rodamientos en negrita se sacan sin anillo. / *The bearings in black are taken ou without ring.*

Instrucciones / Instructions



- 1- Engrase los husillos. / *Make sure the spindle is cleaned and greased before use.*
- 2- Compruebe que el eje esta punteado, si no utilice un protector de punto. / *Make sure the axle has a centre hole. If not use a point protector.*
- 3- Asegúrese de que las patas o alargaderas estén perfectamente centradas. / *Make sure the jaws are evenly spread*
- 4- Realice la fuerza girando el husillo, NO golpee el husillo. / *Apply pulling force by turning the spindle. Never hit the spindle and not use power impact wrench.*
- 5- Mantenga las normas de higiene y seguridad en el trabajo. / *Keep the standards of hygiene and safety at work.*
- 6- Utilice los elementos de protección individual obligatorios. / *Always wear suitable personal protective equipment.*



**NO ES RECOMENDABLE USAR
LLAVES DE IMPACTO / IT IS
NOT RECOMMENDED TO USE
POWER TOOLS**

Instrucciones de uso correcto / *Correct use instructions*

